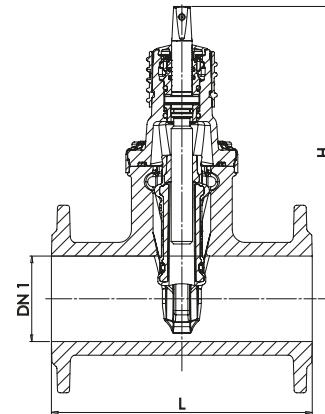


Keil-Oval-Schieber "E2" und "E3" für Gas

Baulänge Grundreihe 15 nach DIN EN 558-1

470-00



Technische Merkmale

Medium

Gas, Wasserstoff (H₂)

Max. Betriebsdruck

siehe Tabelle

Material

Gehäuse: GJS-400, Hawle-Epoxy-Pulverbeschichtung

Spindel: nichtrostender Stahl

Keilmutter: Messing

Keil: GJS-400, innen und außen NBR für Gas

Dichtungen: NBR für Gas

E3-Kantenschutz: PE

Beschreibung

Keil-Oval-Schieber mit beidseitigem Flansch nach EN 1092-2.

Die Betätigung kann über Handrad, Einbaugarnitur oder motorisierte Drehantriebe (ab DN 50, auf Anfrage) erfolgen.

Baulänge:

Grundreihe 15 nach DIN EN 558-1

Gaseinsatz: Prüfung nach DIN 3230-5 PG-1 oder PG-3; inkl. Abnahmeprüfzeugnis 3.1 nach EN 10204 für die nach DIN

3230-5 durchgeführte Dichtheits- und Festigkeitsprüfung.

Best.-Nr.	Medium	Typ *)	DN	max. Betriebsdruck	PN	L	H	Bezeichnung	Gewicht
4700320100	●	E2	32	5 bar	10/16	240 mm	200 mm	PG 1	8,50 kg
4700320300	●	E2	32	5 bar	10/16	240 mm	200 mm	PG 3	8,50 kg
4700400100	●	E2	40	5 bar	10/16	240 mm	200 mm	PG 1	8,50 kg
4700400300	●	E2	40	5 bar	10/16	240 mm	200 mm	PG 3	8,50 kg
4700500101	● (H2)	E2	50	16 bar	10/16	250 mm	260 mm	PG 1	11,70 kg
4700650103	● (H2)	E3	65	16 bar	10/16	270 mm	305 mm	PG 1	18,50 kg
4700650303	● (H2)	E3	65	16 bar	10/16	270 mm	305 mm	PG 3	18,50 kg
4700800103	● (H2)	E3	80	16 bar	10/16	280 mm	315 mm	PG 1	20,50 kg
4700800303	● (H2)	E3	80	16 bar	10/16	280 mm	315 mm	PG 3	20,50 kg
4701000101	● (H2)	E2	100	16 bar	10/16	300 mm	375 mm	PG 1	27,20 kg
4701000301	● (H2)	E2	100	16 bar	10/16	300 mm	375 mm	PG 3	27,20 kg
4701250103	● (H2)	E3	125	16 bar	10/16	325 mm	420 mm	PG 1	40,50 kg
4701250303	● (H2)	E3	125	16 bar	10/16	325 mm	420 mm	PG 3	40,50 kg
4701500103	● (H2)	E3	150	16 bar	10/16	350 mm	460 mm	PG 1	43,50 kg
4701500303	● (H2)	E3	150	16 bar	10/16	350 mm	460 mm	PG 3	43,50 kg
4702000101	●	E2	200	10 bar	10	400 mm	565 mm	PG 1	82,00 kg
4702000161	●	E2	200	16 bar	16	400 mm	565 mm	PG 1	82,00 kg
4702000303	●	E3	200	10 bar	10	400 mm	540 mm	PG 3	73,00 kg
4702000361	●	E2	200	16 bar	16	400 mm	565 mm	PG 3	82,00 kg
4702500103	●	E3	250	10 bar	10	450 mm	650 mm	PG 1	114,00 kg
4702500163	●	E3	250	16 bar	16	450 mm	650 mm	PG 1	115,00 kg
4703000103	●	E3	300	10 bar	10	500 mm	735 mm	PG 1	168,00 kg
4703000163	●	E3	300	16 bar	16	500 mm	735 mm	PG 1	151,00 kg
4703000303	●	E3	300	10 bar	10	500 mm	735 mm	PG 3	151,00 kg
4703000363	●	E3	300	16 bar	16	500 mm	735 mm	PG 3	151,00 kg
4704000101	●	E2	400	10 bar	10	600 mm	975 mm	PG 1	300,00 kg