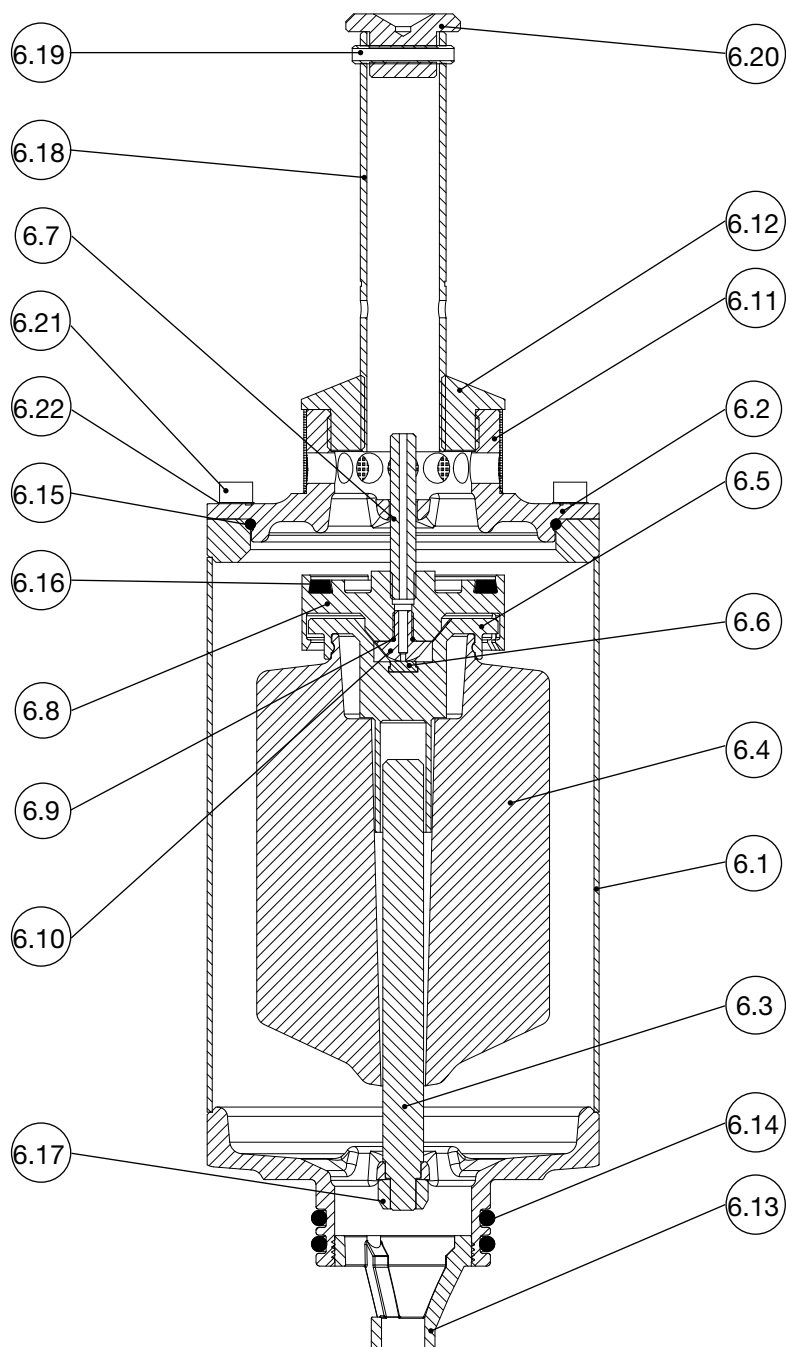


Nr.	Menge	Kurzbezeichnung	Material
1	1	Sockel	GJS-400 Hawle-Epoxy-Pulverbeschichtung
2	1	Entleerungsfitting	GJS-400 Hawle-Epoxy-Pulverbeschichtung
3	1	Dichtflansch	Messing
4	1	Dichtstößel	POM
5	1	Spannring	GJS-400 Hawle-Epoxy-Pulverbeschichtung
6	1	Auswechselgarnitur PN 25 siehe separate Stückliste	
7	1	Schachtrohr	nichtrostender Stahl
8	1	Sechskantschraube M8x60	nichtrostender Stahl
9	1	Scheibe M8	nichtrostender Stahl
10	1	Haube	PE
11	1	Zentrierschraube mit Kugel	nichtrostender Stahl
12	1	Spannjoch/Spindelhalter	GJS-400 Hawle-Epoxy-Pulverbeschichtung
13	2	BEG-Gummistopfen	EPDM



Nr.	Menge	Kurzbezeichnung	Material
6.1	1	Gehäuse	nichtrostender Stahl
6.2	1	Gehäuseoberteil	nichtrostender Stahl
6.3	1	Führungsstange	1.4301
6.4	1	Schwimmer	PP
6.5	1	Dichtungsaufnahme	POM
6.6	1	Dichtung klein	EPDM
6.7	1	Düsenschraube	POM
6.8	1	Ventilkorb PN25	POM
6.9	1	O-Ring 6x1,5	EPDM
6.10	1	Düse PN25	nichtrostender Stahl
6.11	1	Siebschlauch	nichtrostender Stahl
6.12	1	Auslassnippel	POM
6.13	1	Dreibein	PA
6.14	2	O-Ring 60x6	EPDM
6.15	1	O-Ring 145x4	EPDM
6.16	1	Flachdichtung	EPDM
6.17	1	Mutter M10	nichtrostender Stahl
6.18	1	Betätigungsrohr	nichtrostender Stahl
6.19	1	Spannstift	nichtrostender Stahl
6.20	1	Zentrierkappe	nichtrostender Stahl
6.21	5	Inbusschraube M8x16	nichtrostender Stahl
6.22	5	Passscheibe	nichtrostender Stahl