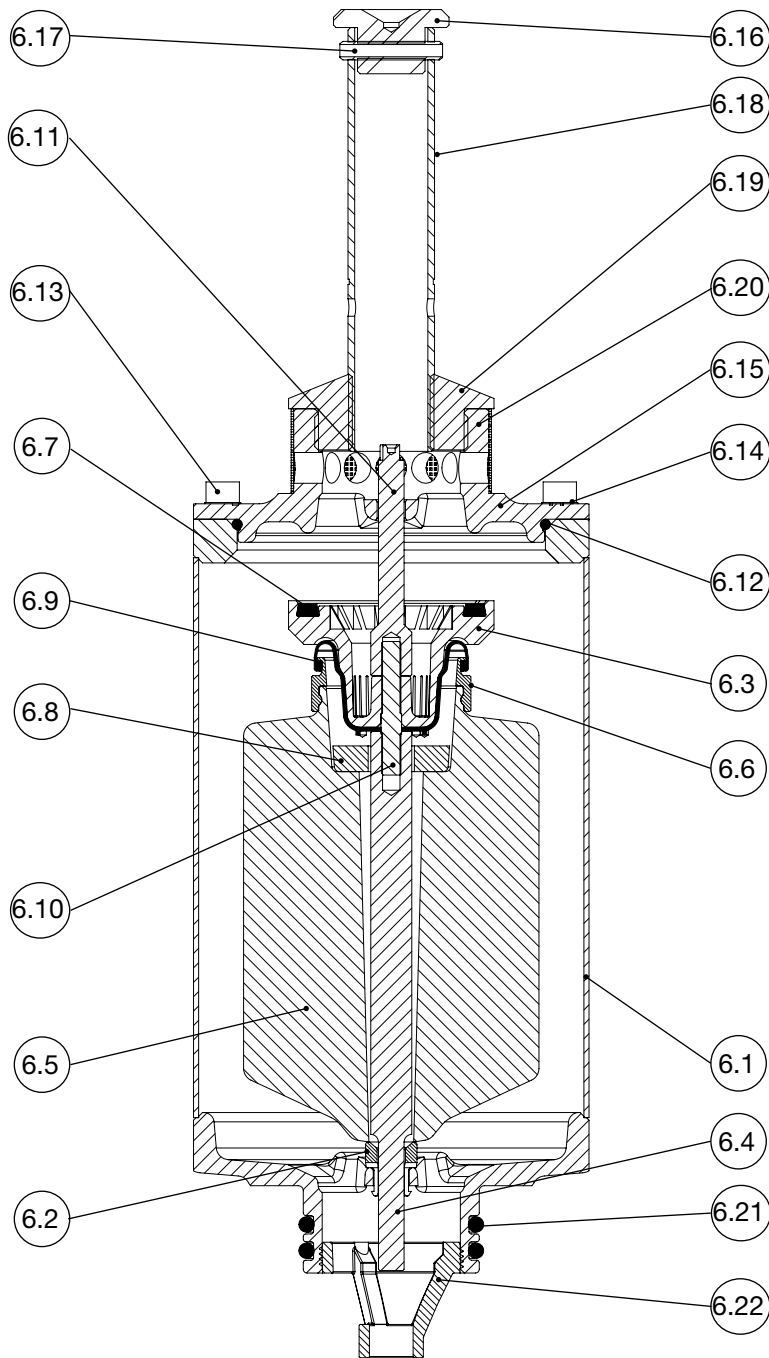


Nr.	Menge	Kurzbezeichnung	Material
1	1	Sockel	GJS-400 Hawle-Epoxy-Pulverbeschichtung
2	1	Entleerungsfitting	GJS-400 Hawle-Epoxy-Pulverbeschichtung
3	1	Dichtflansch	Messing
4	1	Dichtstößel	POM
5	1	Spannring	GJS-400 Hawle-Epoxy-Pulverbeschichtung
6	1	Auswechselgarnitur PN 16 siehe separate Stückliste	
7	1	Schachtrohr	nichtrostender Stahl
8	1	Sechskantschraube M8x60	nichtrostender Stahl
9	1	Scheibe M8	nichtrostender Stahl
10	1	Haube	PE
11	1	Zentrierschraube mit Kugel	nichtrostender Stahl
12	1	Spannjoch/Spindelhalter	GJS-400 Hawle-Epoxy-Pulverbeschichtung
13	2	BEG-Gummistopfen	EPDM

Auswechselgarnitur HaVent® für Trinkwasser PN 16 zu Be- und Entlüftungsgarnitur Stückliste

992-00



Nr.	Menge	Kurzbezeichnung	Material				
6.1	1	Gehäuse	nichtrostender Stahl	6.12	1	O-Ring 116x4	EPDM
6.2	1	Schließhülse	POM	6.13	5	Inbusschraube M8x16	nichtrostender Stahl
6.3	1	Ventilkorb	POM	6.14	5	Passscheibe	nichtrostender Stahl
6.4	1	Führungsstange	POM	6.15	1	Gehäuseoberteil	nichtrostender Stahl
6.5	1	Schwimmer	PP	6.16	1	Zentrierkappe	nichtrostender Stahl
6.6	1	Rollmembran-Adapter	POM	6.17	1	Spannstift	nichtrostender Stahl
6.7	1	Flachdichtung	EPDM	6.18	1	Betätigungsrohr	nichtrostender Stahl
6.8	1	Ausgleichsscheibe	POM	6.19	1	Auslassnippel	POM
6.9	1	Rollmembrane	EPDM	6.20	1	Siebschlauch	nichtrostender Stahl
6.10	1	Gewindestift M8x30	nichtrostender Stahl	6.21	2	O-Ring 60x6	EPDM
6.11	1	Führung-Ventilkorb	POM	6.22	1	Dreibein für BEG	PA