

Allgemeine Hinweise



Hausanschluss-Schieber

Ausführungsvarianten



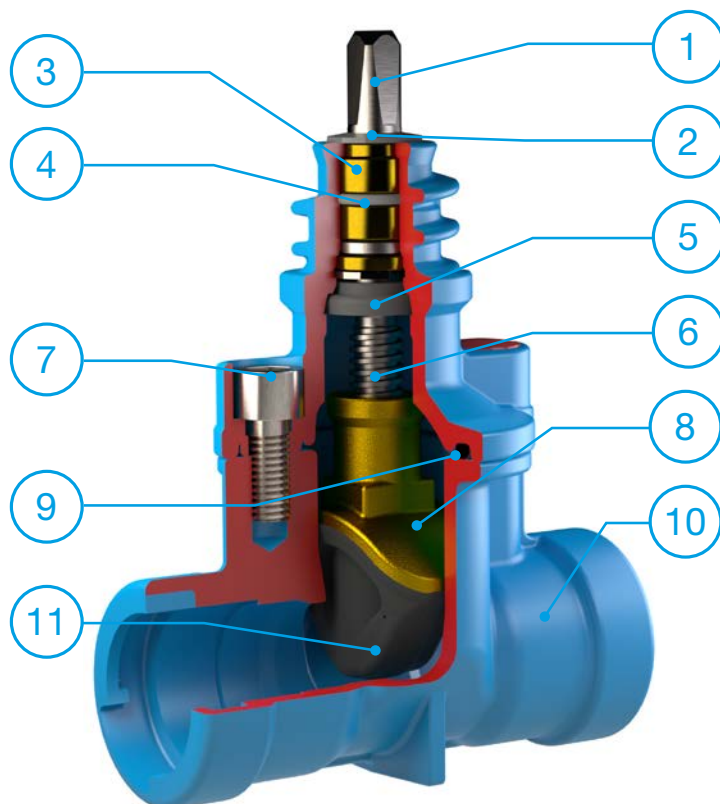
Hausanschluss-Schieber

Bei den Hawle-Hausanschluss-Schiebern für Trinkwasser erfolgt die Absperrung durch einen weichdichtenden Keil aus Guss (GJS-400) mit einer EPDM-Vulkanisierung. Die Spindel wird über einen O-Ring-Träger abgedichtet.

Die Hausanschluss-Schieber können über verschiedene Möglichkeiten – ZAK®-System, Gewindeanschluss, Schweißtechnik und Steckmuffenverbindung – montiert werden.



Aufbau Hausanschluss-Schieber für Trinkwasser



1. Spindelvierkant
2. Schmutzdichtung
3. O-Ring-Träger
4. O-Ring
5. Rückdichtung
6. Bundspindel
7. Inbusschraube
8. Keilmutter
9. Haubendichtung
10. Gehäuse
11. Keil

Hausanschluss-Schieber

Hausanschluss-Schieber für Trinkwasser

Technische Merkmale

- weichdichtend
- lange Lebensdauer durch Hawle-Epoxy-Pulverbeschichtung
- stiftlose Befestigung der Einbaugarnitur durch Rundgewinde
- mehrfache O-Ring Spindelabdichtung
- glatter Durchgang
- Keil mit aufvulkanisiertem Elastomer
- Innensechskantschrauben versenkt und durch Vergussmasse und Oberteil-Flachdichtung absolut korrosionsgeschützt
- Dichtsystem: Die Gummiprofile des Keiles setzen beim Schließen ohne Reibung im Gehäuse auf

Hausanschluss-Schieber für Trinkwasser aus POM

Technische Merkmale

- Oberteil mit Gehäuse durch Rotationsschweißung verbunden
- Betätigungsmoment: max. 80 Nm
- Beständigkeit gegen Korrosion durch POM
- keine Ablagerungen
- für aggressive Böden geeignet



Hausanschluss-Schieber

Hausanschluss-Schieber für Abwasser

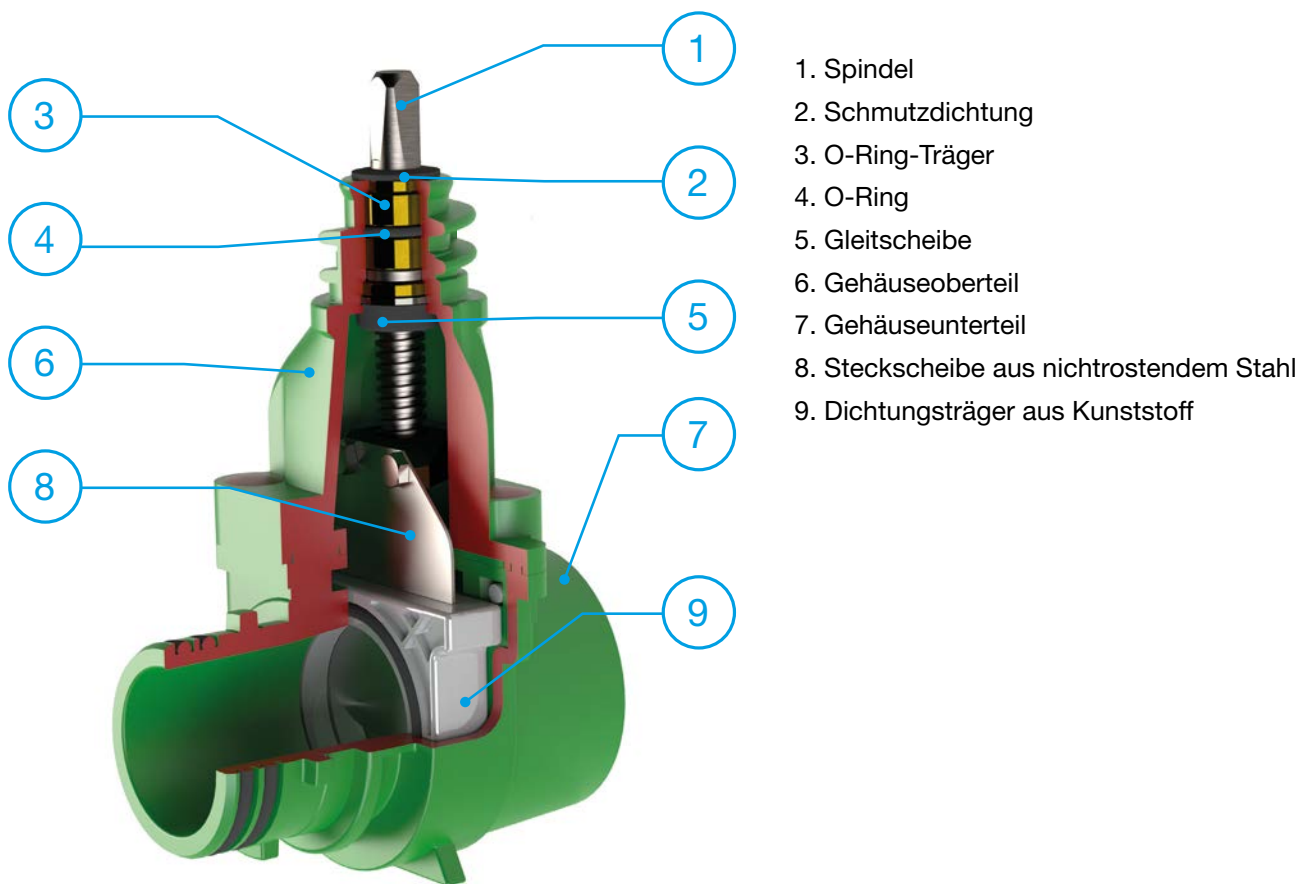
Bei den Hawle-Hausanschluss-Schiebern für Abwasser erfolgt die Absperrung durch eine Steckscheibe aus hartgewalztem, nichtrostendem Stahl und durch ein O-Ring-Dichtungspaket.

Das Dichtsystem verhindert das Anbacken von Feststoffen an der Spindel und ermöglicht das Schieberoberteil auszutauschen, ohne dass die Druckleitung außer Betrieb genommen wird.

Die Hawle-Hausanschluss-Schieber für Abwasser können über Steckmuffenverbindung, Gewindegewinde oder ZAK®-System angeschlossen werden.



Aufbau Hausanschluss-Schieber für Abwasser



1. Spindel
2. Schmutzdichtung
3. O-Ring-Träger
4. O-Ring
5. Gleitscheibe
6. Gehäuseoberteil
7. Gehäuseunterteil
8. Steckscheibe aus nichtrostendem Stahl
9. Dichtungsträger aus Kunststoff

Technische Merkmale

- ideal für Abwasserdruckleitungen
- für Erdbau geeignet
- Spindel liegt außerhalb des Mediums
- zuverlässige Absperrfunktion durch Steckscheibe aus nichtrostendem Stahl und O-Ring-Profilabdichtung
- Innensechskantschrauben versenkt und durch Vergussmasse und Oberflächendichtung absolut korrosionsschutz
- Oberflächenteil „unter Druck“ austauschbar
- stiftlose Befestigung der Einbaugarnitur durch Rundgewinde
- lange Lebensdauer durch Hawle-Epoxy-Pulverbeschichtung