

Allgemeine Hinweise



Be- und Entlüftungsventile

Wassertransportsysteme sind durch geeignete Maßnahmen gegen Luftansammlungen und Unterdruckbildung zu schützen. Lufteinschlüsse können zu Durchflussverminderung, Druckschwankungen, Pumpenmehraufwand und Druckschlägen in Leitungssystemen führen.

Auch das Fehlen von Luft führt zu Störungen. Fließt Wasser bei der Leitungsentleerung oder bei einem Rohrbruch zu schnell ab, so kommt es zu einer Unterdruckbildung. Der Wasserstrom reißt ab. Luft muss eingebracht werden, damit der Unterdruck begrenzt und das Leitungssystem nicht beschädigt wird.

In Abwasserdruckleitungen entstehen zusätzlich Gasansammlungen durch Faulprozesse und durch das gezielte Einblasen von Luft zur Belüftung des Abwassers.

Anforderungen an Be- und Entlüftungsventile im Trinkwasser sind im DVGW-Merkblatt W 334 zusammengefasst.

Be- und Entlüftungsventile haben folgende Aufgaben:

- Anfahrventil: Entlüften von großen Luftmengen, z.B. beim Befüllen einer Rohrleitung
- Betriebsventil: Entlüften von kleinen Luftmengen unter Betriebsdruck
- Belüftung: Zuführung von großen Luftmengen, z.B. beim Entleeren einer Rohrleitung

Bauarten Be- und Entlüftungsventile im Trinkwasser:



Best.-Nr.: 987-01, 1" Ventil



Best.-Nr.: 987-02, 2" Ventil



Best.-Nr.: HaVent®
PN 16: 987-00 | PN 25: 987-03

Bauart Be- und Entlüftungsventil in der Trinkwasseraufbereitung "Typ Oxidator"



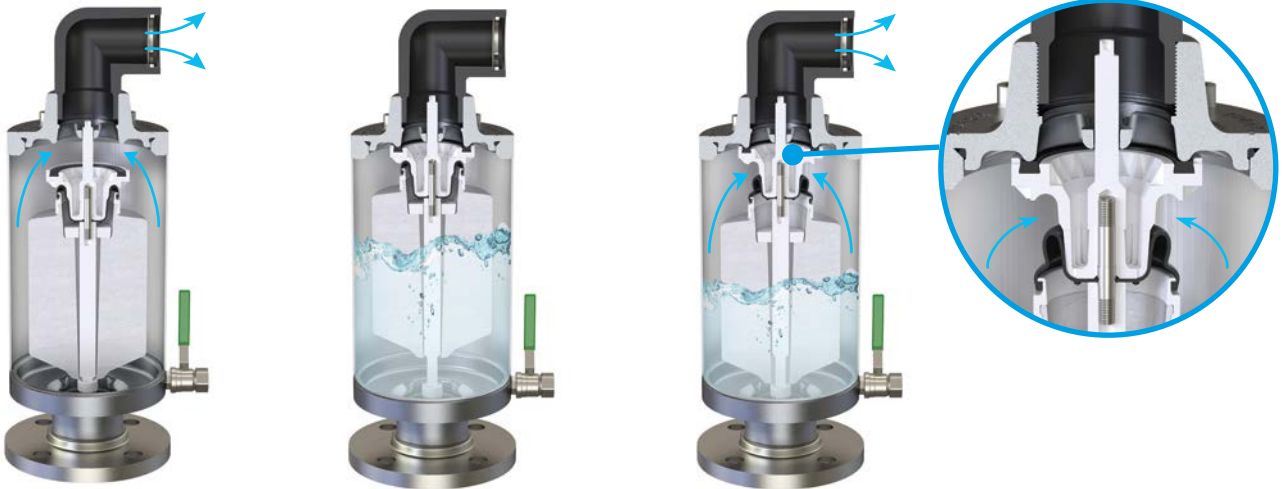
Das Be- und Entlüftungsventil 986-05 in der Ausführung "Oxidator" wurde für den Einsatz auf Filterkessel und Oxidator entwickelt. Durch eine integrierte Edelstahlhülse wird der Luftstrom beruhigt. Das Ventil arbeitet auch bei großen Luftmengen ruhig und zuverlässig.

Be- und Entlüftungsventile

Kombinierte Ventile mit Rollmembran-Technik

Hawle Be- und Entlüftungsventile mit einzigartiger Rollmembran-Technik sind kombinierte Be- und Entlüftungsventile. Sie sind sowohl für die Entlüftung großer Luftmengen bei der Befüllung als auch für die Betriebsentlüftung bestens geeignet. Ebenso sind sie für die Belüftung großer Luftmengen im Unterdruckfall geeignet. Ventile dieser Bauart bringen auch unter Betriebsdruck eine sehr hohe Entlüftungsleistung.

Durch das Rollmembranprinzip wird der Entlüftungsquerschnitt stufenlos proportional der anfallenden Luftmenge angepasst. Das Dichtprinzip mit Rollmembran hat durch den großen Betriebsentlüftungsquerschnitt eine druckstoßdämpfende Eigenschaft. Die meisten Hawle-Ventile sind mit dieser vielfach bewährten Rollmembran-Technik ausgestattet.



HaVent®: Anfahrentlüftung - Ventil offen

HaVent®: Ventil geschlossen - Rollmembran zu

HaVent®: Betriebsentlüftung - Rollmembran teilweise offen

Beispiele Bauarten Be- und Entlüftungsventile mit Rollmembran-Technik



Best.-Nr.: 987-00



Best.-Nr.: 986-00



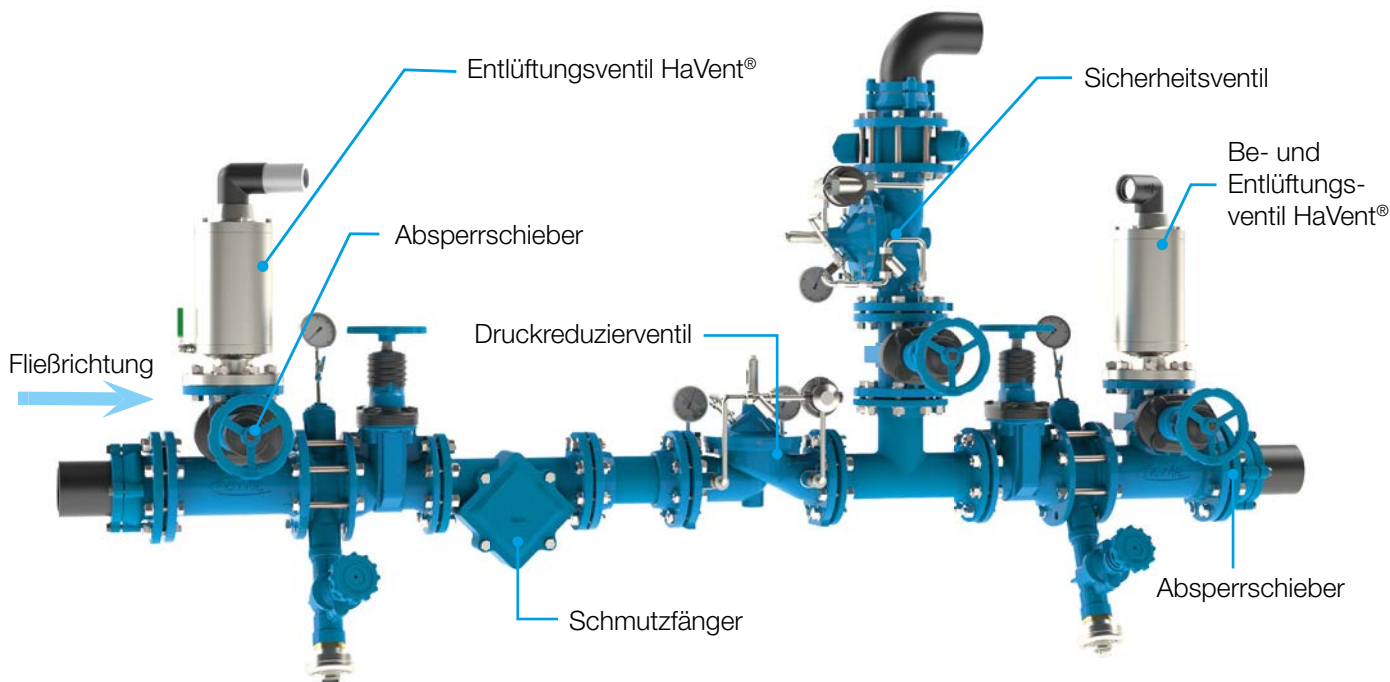
Best.-Nr.: 988-00



Best.-Nr.: 989-00

Be- und Entlüftungsventile

Einbausituation Anlageneinbau Be- und Entlüftungsventile (Trinkwasser) in Regelstrecke



Be- und Entlüftungsventile werden an Hochpunkten, bei Änderungen der Rohrreinigung, in fallenden Streckenabschnitten, bei langen leicht fallenden oder horizontalen Leitungsverläufen, vor und nach Regelventilen sowie nach Pumpen gesetzt.

Zu den detaillierten Planungsvorgaben für Neubau und Nachrüstung siehe Hawle Fachinformation für Planer und Betreiber für Be- und Entlüftungsventile unter Downloads auf unserer Homepage www.hawle.de sowie das aktuelle DVGW-Merkblatt W 334.

Einbau:

Das Be- und Entlüftungsventil ist auf einem senkrechten Abgang unmittelbar auf der Druckrohrleitung zu montieren. Eine Absperrmöglichkeit (Schieber, etc.) sollte vor jedem BEV gegeben sein, um Wartungen durchführen zu können.

Druckprüfung:

BEVs sind vor einer Druckprüfung der Rohrleitung außer Betrieb zu nehmen. Dazu ist die Absperrarmatur unterhalb des Ventils zu schließen.

Wartung:

BEVs sind entsprechend DVGW-Regelwerk W 400-3-B1 (A) mindestens 1 x pro Jahr zu warten. Je nach Wasserzusammensetzung kann es erforderlich sein, die Wartungsintervalle zu verkürzen. Achtung: BEVs sind vor einer Wartung außer Betrieb zu nehmen. Die Wartung ist im drucklosen Zustand durchzuführen.

Weitere Hinweise zu Montage, Druckprüfung, Wartung und Instandhaltung entnehmen Sie den jeweiligen Bedienungs- und Wartungsanleitungen, die auf www.hawle.de unter Downloads zur Verfügung stehen.

Be- und Entlüftungsgarnituren

Be- und Entlüftungsgarnituren (BEG)

Be- und Entlüftungsventile werden vorwiegend in Schächten eingebaut. Schächte sind nicht nur teuer bei der Herstellung, sondern auch aufwendig im Unterhalt. Des weiteren erfordern Schächte beim Begehen zusätzliche Sicherheitsmaßnahmen. Bei Be- und Entlüftungsgarnituren sind diese nicht notwendig, da sie von der Geländeoberfläche her bedient und gewartet werden können. Ventil, Schacht und integrierte Absperrarmatur bilden eine Einheit.

Einbau:

Für eine optimale Arbeitsweise sind Be- und Entlüftungsgarnituren direkt lotrecht auf die Leitung zu setzen.

Druckprüfung:

Vor der Druckprüfung von Rohrleitungen sind BEGs außer Betrieb zu nehmen.

BEG 992-01, 992-02: BEV aus der BEG herausnehmen - integrierte Absperrung schließt automatisch.

BEG 993-00, 985-00: integriertes Absperrorgan durch Halbumdrehung schließen.

Wartung:

BEGs sind entsprechend DVGW-Regelwerk W 400-3-B1 (A) mindestens 1 x pro Jahr zu warten. Je nach Wasserzusammensetzung kann es erforderlich sein, die Wartungsintervalle zu verkürzen. Achtung: BEGs sind vor einer Wartung außer Betrieb zu nehmen. Die Wartung ist im drucklosen Zustand durchzuführen.

Weitere Hinweise zu Montage, Druckprüfung, Wartung und Instandhaltung entnehmen Sie den jeweiligen Bedienungs- und Wartungsanleitungen, die auf www.hawle.de unter Downloads zur Verfügung stehen.

Bei Interesse an einem Wartungsvertrag für Trinkwasser-Be- und Entlüftungsventile und -garnituren können Sie sich gerne an die Hawle Kunststoff & Service GmbH wenden: www.hawle-service.de

Beispiele Bauarten Be- und Entlüftungsgarnituren:



HaVent® PN 16 (Schacht aus PE)
Best.-Nr.: 993-00
(Trinkwasser)



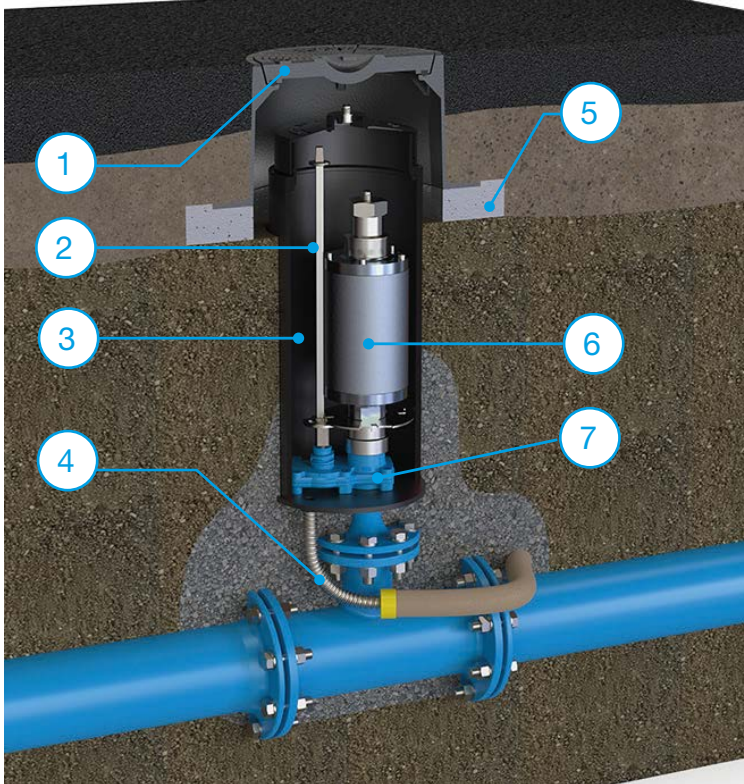
HaVent® PN 25 (Schacht aus
Edelstahl) Best.-Nr.: 992-01
(Trinkwasser)



Best.-Nr.: 985-00 (Schacht aus PE)
(Abwasser)

Be- und Entlüftungsgarnituren

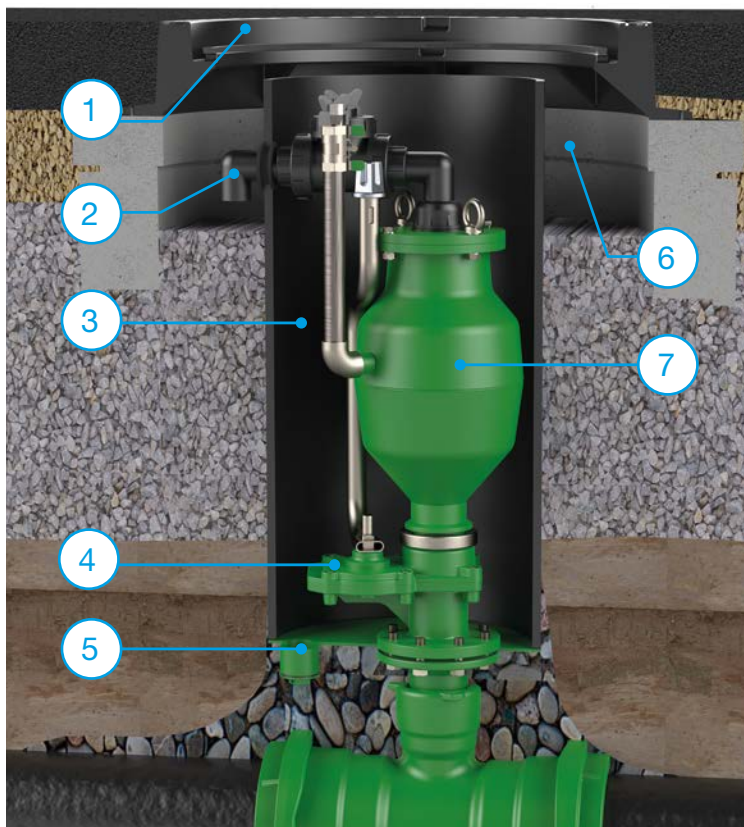
Beispiel Einbausituation Erdeinbau 993-00 (Trinkwasser):



Legende

1. Straßenkappe
2. Schlüsselstange
3. PE-Schacht
4. Sickerschlauch
5. Tragplatte
6. Be- und Entlüftungsventil HaVent®
7. integrierte Absperrereinheit

Beispiel Einbausituation Erdeinbau 985-00 (Abwasser):



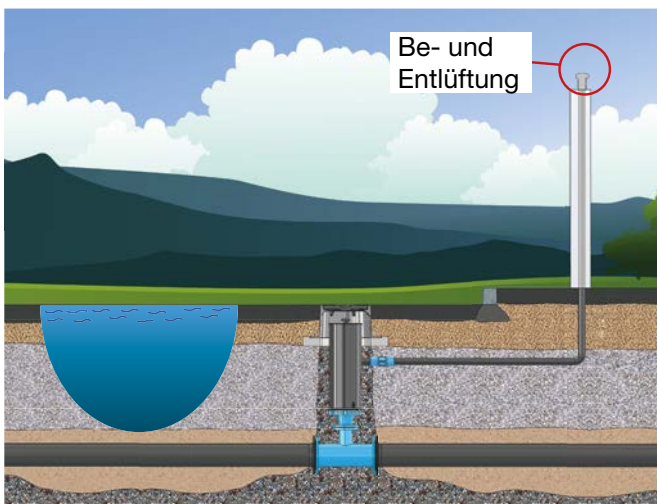
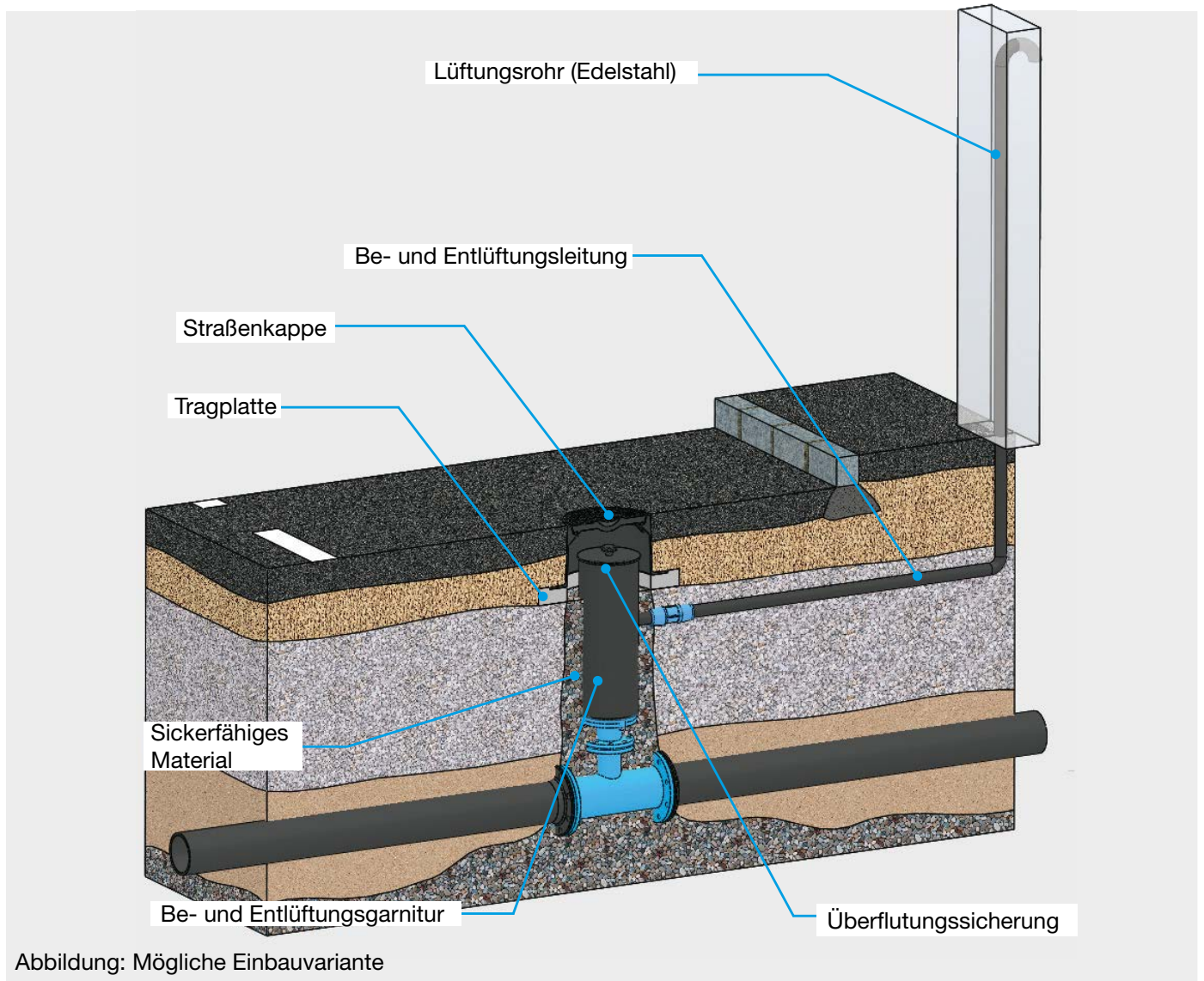
Legende

1. Straßenkappe
2. Auslassbogen
3. PE-Schacht
4. integrierte Absperrereinheit
5. ZAK®-Stopfen
6. Tragring
7. Be- und Entlüftungsventil 986

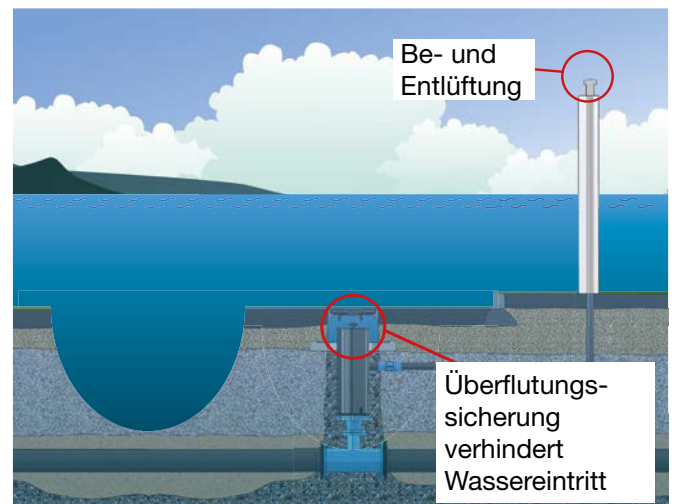
Zubehör zu Be- und Entlüftungsgarnituren für Trinkwasser

Einbausituation Überflutungssicherung

Wird die Be- und Entlüftungsgarnitur für Trinkwasser in Bereichen eingebaut, in denen mit Überflutung zu rechnen ist, kann mit der Überflutungssicherung der Rücklauf des Schmutzwassers über das Be- und Entlüftungsventil und in weiterer Folge in das Trinkwassernetz vermieden werden.



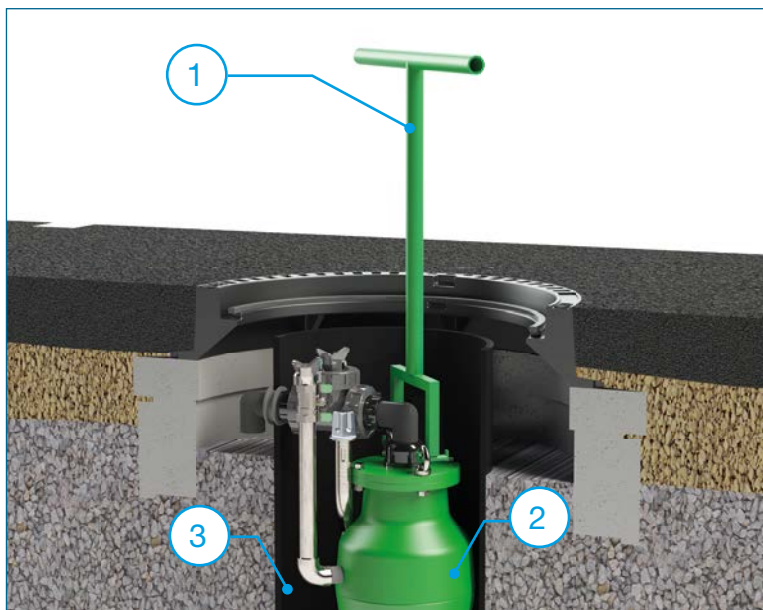
Einbausituation normal



Einbausituation überflutet

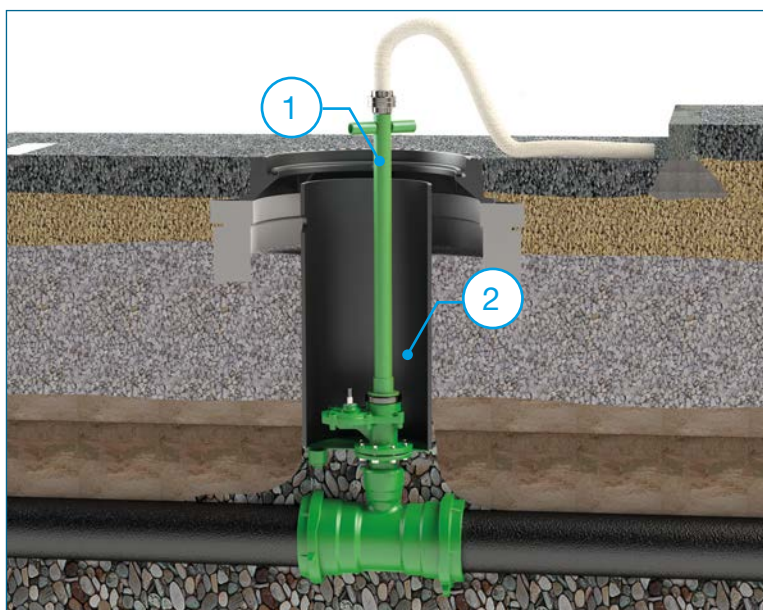
Zubehör zu Be- und Entlüftungsgarnituren für Abwasser

Das Zubehör zur Be- und Entlüftungsgarnitur für Abwasser Best.-Nr. 985-00 vereinfacht die Wartung an Be- und Entlüftungsventilen. Die Wartungsintervalle an den Ventilen sind abhängig von der Zusammensetzung des Abwassers und den örtlichen Gegebenheiten.



Ventilaushebevorrichtung (Best.-Nr. 985-08)

Die Ventilaushebevorrichtung Best.-Nr. 985-08 (Nr. 1) dient als Hilfsmittel zur Entnahme des Be- und Entlüftungsventils (Nr. 2) aus dem Schacht der Be- und Entlüftungsgarnitur Best.-Nr. 985-00 (Nr. 3).



Spül- und Entnahmegarnitur (Best.-Nr. 985-03)

Die Spül- und Entnahmegarnitur Best.-Nr. 985-03 (Nr. 1) zur Be- und Entlüftungsgarnitur (Best.-Nr. 985-00) ermöglicht nach Entnahme des Ventils aus dem PE-Schacht (Nr. 2) ein einfaches Spülen der Abwasserdruckleitung.

Oberer Abgang: Außengewinde 2"
Unterer Anschluss: Bajonett-Spitzende zur formschlüssigen Verbindung mit der Bajonett-Muffe.